

**Ramon Soler®**

## Alexia, monomando de baño-ducha cromado

Referencia:	<b>3605S</b>	Codigo SAP:	<b>36C300356</b>
Serie:	ALEXIA		
Clasificación:	BAÑO	Certificación:	N II D/A
Subclasificación:			
Acabado:	CROMO		

### Características técnicas

- Certificación AENOR
- Cartucho cerámico Ø35 mm.
- Sistema de ahorro de agua S2 mediante la apertura de la manecilla en dos fases.
- Caudal a 3 bar: 20 l/min en salida de baño y 12 l/min en salida de ducha.
- Resistente al choque térmico y químico antilegionela.
- Garantía de 5 años en grifería y 2 años en complementos.
- Presión de uso entre 1-5 bar. Recomendada 3 bar.
- Resiste presiones estáticas igual o inferior a 10 bar y golpes de ariete de 25 bar.
- Nivel acústico a 3 bar: inferior a 20 dB.
- Prestaciones de confort a nivel de fidelidad, sensibilidad y constancia en la selección de la temperatura.
- Temperatura recomendada de agua caliente 55°C. Temperatura máxima de uso 65°C. Máximo 1h a 90°C.
- Superficie cromada: 15 micras de espesor de níquel, 0.3 micras de cromo.
- Sistema Termostop Block de limitación de la temperatura máxima del agua caliente.

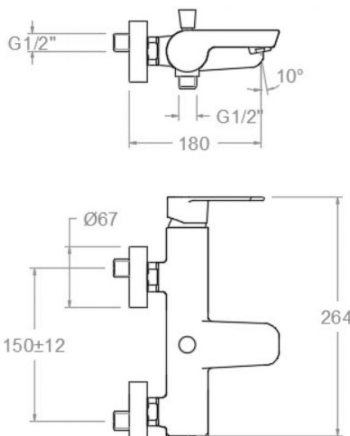


### Ensayos

- Ensayos de estanquidad, caudal, comportamiento mecánico bajo presión, resistencia mecánica, dimensiones, acústica y corrosión, realizados según las exigencias de las Normas Europeas EN 817 y EN 248.

### Composicion y recambios

- Manecilla : 3600-35 (36Z303036)
- Distintivo : DT1-CN (252825)
- Cobertor tuerca cartucho : 4980 (252834)
- Tuerca cartucho : TSC351 (250863)
- Cartucho : 35200 (251781)
- Aireador : 1534 (252879)
- Inversor : 3675M (AAZ300860)
- Valvula antiretorno : ARD15 (181680)
- Asiento : AGM-2I (252816)
- Tuerca de asiento : T3/42C (AAZ300861)
- Floron : 1335 (AAZ300863)
- Excentrica : E1/23/4ST (160257)
- Floron + excentrica : 1336 (AAZ300864)



## Alexia, bath and shower mixer, chromed

Reference:	<b>3605S</b>	SAP code:	<b>36C300356</b>
Serie:	ALEXIA		
Classification:	BATH	Certification:	N II D/A
Subclassification:			
Finish:	CHROME		

### Technical characteristics

- Certification AENOR.
- Ceramic cartridge Ø35 mm.
- Water saving system S2 through the handle opening in two fases.
- Flow rate at 3 bar: 20 l/min through bath outlet and 12 l/min through shower outlet.
- Thermal shock resistant and anti-Legionella chemical.
- Guarantee of 5 year for tapware and 2 years for accesories.
- Use pressure between 1-5 bar. Recommended pressure 3 bar.
- Resists static pressure equal to or less than 10 bar and water hammer up to 25 bar.
- 3 bar acoustic level less than 20 dB.
- Comfort benefits of fidelity, sensibility and constancy in temperature selection.
- Recomendated temperature for hot water: 55°C. Maximum temperature of use: 65°C up to 1 hour at 90°C.
- Chromed surface: 15 microns thick of nickel and 0.3 microns thick of chrome.
- Termostop Black system for maximum water temperature limitation.

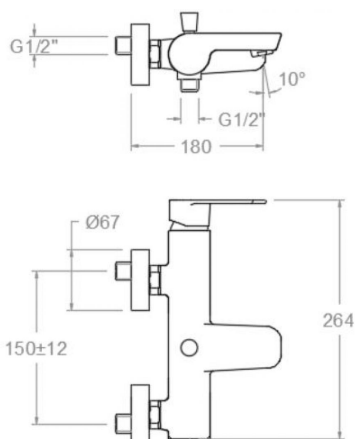


### Tests

- Water tightness, flow rate, mechanical behavior under pressure, mechanical resistance, dimensional, acoustical and corrosion test according to european standards EN 817 and EN 248.

### Composition and spare parts

- Handle: 3600-35 (36Z303036)
- Index: DT1-CN (252825)
- Cartridge nut cover: 4980 (252834)
- Cartridge nut: TSC351 (250863)
- Cartridge: 35200 (251781)
- Aerator: 1534 (252879)
- Diverter valve: 3675M (AAZ300860)
- Check valve: ARD15 (181680)
- Seat: AGM-2I (252816)
- Screw seat: T3/42C (AAZ300861)
- Escutcheon: 1335 (AAZ300863)
- Eccentric: E1/23/4ST (160257)
- Escutcheon + Eccentric: 1336 (AAZ300864)



### Alexia, monocommande de bain-douche chromé

Référence:	<b>3605S</b>	Code SAP:	<b>36C300356</b>
Série:	ALEXIA		
Classification:	BAIN	Certification:	N II D/A
Sous-classification:			
Fini:	CHROME		

### Caractéristiques techniques

- Certification AENOR
- Cartouche céramique Ø35 mm.
- Système d'économie d'eau S2 à travers de l'ouverture de la manette en deux phases.
- Débit à 3 bar: 20 l/min en sortie bain et 12 l/min en sortie douche.
- Résistent au choc thermique et chimique anti-légionelle.
- Garantie de 5 ans en robinetterie et 2 ans en compléments.
- Pression d'utilisation entre 1-5 bar. Recommandée à 3 bar.
- Résiste pressions statiques égal ou inférieur à 10 bar et coups de bélier de 25 bar.
- Niveau acoustique à 3 bar: inférieur à 20 dB.
- Prestations de confort au niveau de fidélité, sensibilité et contance dans la sélection de la température.
- Température recommandée d'eau chaude 55°C. température maximum d'utilisation 65°C. maximum 1h à 90°C.
- Surface chromée: 15 microns d'épaisseur de nickel, 0.3 microns de chrome.
- Système Termostop Block de limitation de la température maximum d'eau chaude.

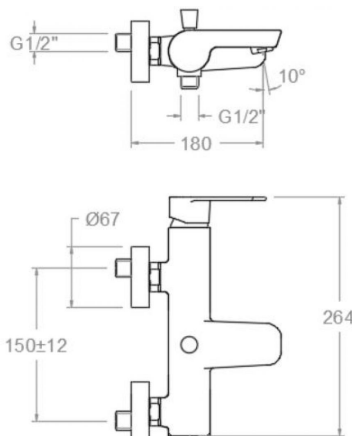


### Essais

- Essais d'étanchéité, débit, comportement mécanique sous pression, résistance mécanique, dimensions, acoustique et corrosion, fait selon les exigences des Normes Européenne EN 817 et EN 248.

### Composition et pièces de rechange

- Manette: 3600-35 (36Z303036)
- Index: DT1-CN (252825)
- Écrou de fixation cartouche: 4980 (252834)
- Écrou de cartouche: TSC351 (250863)
- Cartouche: 35200 (251781)
- Aérateur: 1534 (252879)
- Inverseur: 3675M (AAZ300860)
- Clapet anti-retour: ARD15 (181680)
- Siège: AGM-2I (252816)
- Écrou siège: T3/42C (AAZ300861)
- Rosace: 1335 (AAZ300863)
- Excentrique: E1/23/4ST (160257)
- Rosace + Excentrique: 1336 (AAZ300864)



### ALEXIA Einhebel-Wannenfüll- und Brausebatterie chrom

Referenz:	<b>3605S</b>	SAP code:	<b>36C300356</b>
Serie:	ALEXIA		
Klassifizierung:	WANNENFÜLL	Zertifizierung:	N II D/A
Unterklassifizierung:			
Beendet:	CHROM		

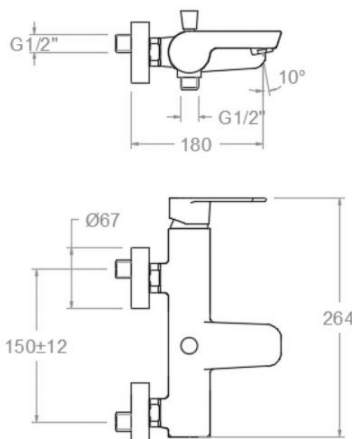
#### Technische eigenschaften

- AENOR Zertifizierung.
- Keramik-Kartusche  $\varnothing 35\text{mm}$ .
- Wassereinsparung S2, Öffnung über einen Zwischenanschlag.
- Durchfluss bei 3 bar: 20 l/min ausgang Wannenfüll und 12 l/min ausgang Brausebatterie.
- Widerstandsfähigkeit bei Anti-Legionellen Temperaturschock.
- Garantie von 5 Jahre in Armaturen und 2 Jahre in Zubehöre- und Komponenten.
- Benutzungsdruck zwischen 1 bis 5 bar. Optimales Benutzungsdruck bei 3 bar.
- Druckdicht bei Werten gleich oder unterhalb der 10 bar und Rückschläge von 25 bar.
- Geräuscherzeugung bei 3 bar: bleiben unterhalb der 20 dB.
- Die Komfortleistungen auf Niveau von Treue, Sensibilität und Beständigkeit bei Temperaturen Auswahl.
- Heisswassertemperatur-Empfehlung von  $55^{\circ}\text{C}$ . Maximale Temperatur bei  $65^{\circ}\text{C}$ . Maximal 1 Stunde bei  $90^{\circ}\text{C}$ .
- Zweischichtverchromung: 15 Mikrometer Nickel, 0,3 Mikrometer Chrom.
- Tempostop Blocksystem, Wasserdurchfluss verriegelt und verhindert ist um die Verbrennungen automatisch zu vermeiden.



#### Tests

- Dichtungprüfung, Durchflussprüfung, Mechanische Druckprüfung, Widerstandprüfung, Maßprüfung, Geräuscherprüfung, Korrosiverprüfung, gegenüber EN 817 und EN 248.



#### Zusammensetzung und ersatzteile

- Hebel: 3600-35 (36Z303036)
- Merkmal: DT1-CN (252825)
- Kartuschenringblende: 4980 (252834)
- Kartuschenmutter: TSC351 (250863)
- Kartusche: 35200 (251781)
- Luftsprudler : 1534 (252879)
- Umsteller: 3675M (AAZ300860)
- Rückflussverhinderungsventil : ARD15 (181680)
- Sitz: AGM-2I (252816)
- Sitzenmutter: T3/42C (AAZ300861)
- Zierblende: 1335 (AAZ300863)
- S-Anschluss: E1/23/4ST (160257)
- S-Anschluss + Zierblende: 1336 (AAZ300864)





Industias Ramon Soler, S.A.  
Vallespir, 26  
Pol.Ind.Fontsanta  
08970 Sant Joan Despí  
Barcelona - Spain  
Tel. (+34) 933 738 001  
Fax (+34) 933 737 858  
info@rsramonsoler.com

[www.ramonsoler.net](http://www.ramonsoler.net)