

Ramon Soler[®]

Monomando para lavabo (XL: altura 300 mm y salida de agua 190 mm) con sistema S2

Referencia: **3602**

Codigo SAP: **36A300506**

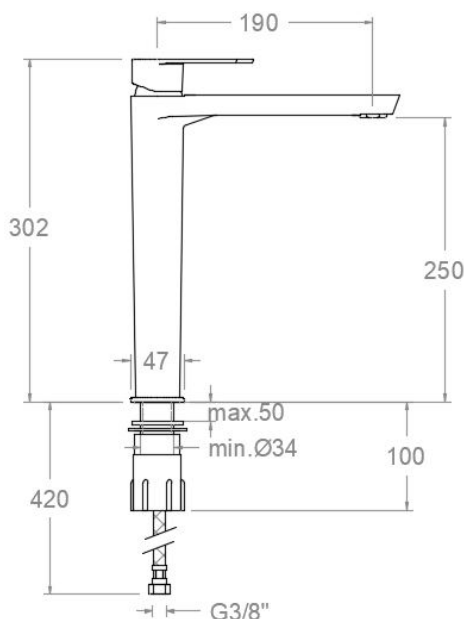


Serie: ALEXIA
 Clasificación: BAÑO
 Subclasificación: LAVABO
 Acabado: CROMO

Composicion y recambios

- Manecilla : 3600N-35 (36Z300856)
- Distintivo : DT1-CN (252825)
- Cobertor tuerca cartucho : 4980 (252834)
- Tuerca cartucho : TSC351 (250863)
- Anillo limitador : ALT350 (300062)
- Cartucho : 35100-3 (AAZ300855)
- Aireador : 1516 (239469)
- Base : 3630 (36Z300857)
- Bolsa de accesorios : BMNK (250710)
- Conexiones flexibles : 238 (AAZ300859)

Dibujo Técnico



Características técnicas

- Cartucho cerámico Ø35 mm.
- Sistema de ahorro de agua S2 mediante la apertura de la manecilla en dos fases.
- Caudal a 3 bar: 12 l/min.
- Resistente al choque térmico y químico antilegionela.
- Garantía de 5 años en grifería y 2 años en complementos.
- Presión de uso entre 1-5 bar. Recomendada 3 bar.
- Resiste presiones estáticas ? 10 bar y golpes de ariete de 25 bar.
- Nivel acústico a 3 bar:
- Prestaciones de confort a nivel de fidelidad, sensibilidad y constancia en la selección de la temperatura.
- Temperatura recomendada de agua caliente 55°C. Temperatura máxima de uso 65°C. Máximo 1h a 90°C.
- Superficie cromada: 15 micras de espesor de níquel, 0.3 micras de cromo.
- Sistema Termostop Block de limitación de la temperatura máxima del agua caliente.

Ensayos

- Ensayos de estanquidad, caudal, comportamiento mecánico bajo presión, resistencia mecánica, dimensiones, acústica y corrosión, realizados según las exigencias de las Normas Europeas EN 817 y EN 248.



High wash basin mixer (XL)

Reference: **3602**

SAP code: **36A300506**

Serie: ALEXIA

Classification: BATH

Subclassification: BASIN

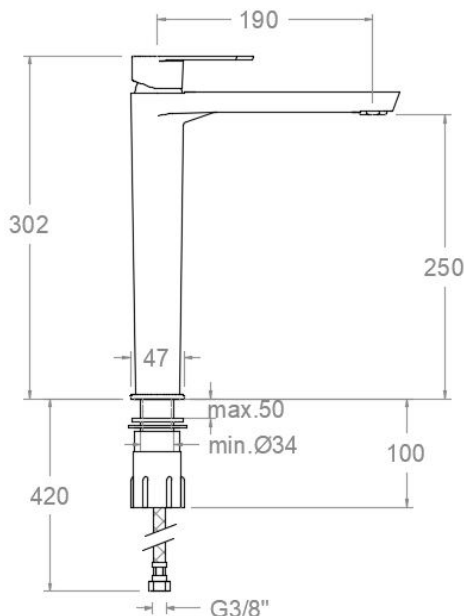
Finish: CHROME



Composition and spare parts

- Handle: 3600N-35 (36Z300856)
- Index: DT1-CN (252825)
- Cartridge nut cover: 4980 (252834)
- Cartridge nut: TSC351 (250863)
- Limiter ring: ALT350 (300062)
- Cartridge: 35100-3 (AAZ300855)
- Aerator: 1516 (239469)
- Base: 3630 (36Z300857)
- Accesory bag: BMNK (250710)
- Felxible hose: 238 (AAZ300859)

Technical drawing



Technical characteristics

- Ceramic cartridge Ø35 mm.
- Water saving system S2 through the handle opening in two fases.
- Flow rate at 3 bar: 12 l/min.
- Thermal shock resistant and anti-Legionella chemical.
- Guarantee of 5 year for tapware and 2 years for accesories.
- Use pressure between 1-5 bar. Recomend pressure 3 bar.
- Resists static pressure ? 10 bar and water hammer up to 25 bar.
- 3 bar acoustic level
- Comfort benefits of fidelity, sensibility and constancy in temperature selection.
- Recomend temperature for hot water: 55°C. Maximum temperature of use: 65°C up to 1 hour at 90°C.
- Chromed surface: 15 microns thick of nickel and 0.3 microns thick of chrome.
- Termostop Black system for maximum water temperature limitation.

Tests

- Water tightness, flow rate, mechanical behavior under pressure, mechanical resistance, dimensional, acoustical and corrosion test according to european standards EN 817 and EN 248.



Hoher Waschtisch-Einhebelmischer (XL)

Référence: **3602** Code SAP: **36A300506**

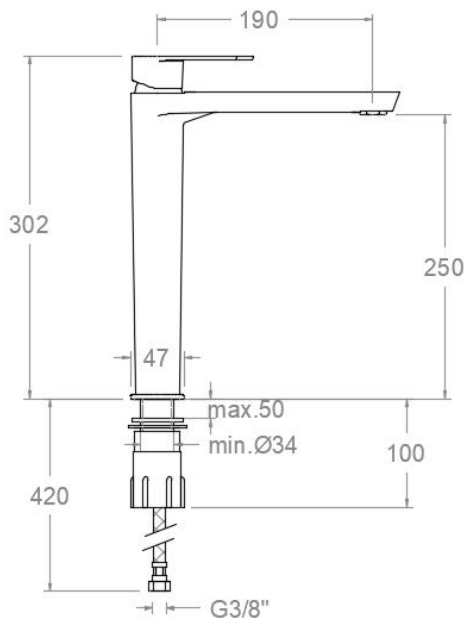
Série: ALEXIA
 Classification: SALLE DE BAIN
 Sous-classification: LAVABO
 Fini: CHROME



Composition et pièces de rechange

- Manette: 3600N-35 (36Z300856)
- Index: DT1-CN (252825)
- Écrou de fixation cartouche: 4980 (252834)
- Écrou de cartouche: TSC351 (250863)
- Bague limiteur: ALT350 (300062)
- Cartouche: 35100-3 (AAZ300855)
- Aérateur: 1516 (239469)
- Base: 3630 (36Z300857)
- Sachet d'accessoires: BMNK (250710)
- Connexions flexibles: 238 (AAZ300859)

Dessin technique



Caractéristiques techniques

- Cartouche céramique Ø35 mm.
- Système d'économie d'eau S2 à travers de l'ouverture de la manette en deux phases.
- Débit à 3 bar: 12 l/min.
- Résistant au choc thermique et chimique anti-légionelle.
- Garantie de 5 ans en robinetterie et 2 ans en compléments.
- Pression d'utilisation entre 1-5 bar. Recommandée à 3 bar.
- Résiste pressions statiques ? 10 bar et coups de bélier de 25 bar.
- Niveau acoustique à 3 bar:
- Prestations de confort au niveau de fidélité, sensibilité et contance dans la sélection de la température.
- Température recommandée d'eau chaude 55°C. température maximum d'utilisation 65°C. maximum 1h à 90°C.
- Surface chromée: 15 microns d'épaisseur de nickel, 0.3 microns de chrome.
- Système Termostop Block de limitation de la température maximum d'eau chaude.

Essais

- Essais d'étanchéité, débit, comportement mécanique sous pression, résistance mécanique, dimensions, acoustique et corrosion, fait selon les exigences des Normes Européenne EN 817 et EN 248.



Mitigeur lavabo (XL)

Referenz: **3602**

SAP code: **36A300506**

Serie: ALEXIA

Klassifizierung: BADEZIMMER

Unterklassifizierung: WASCHTISCH

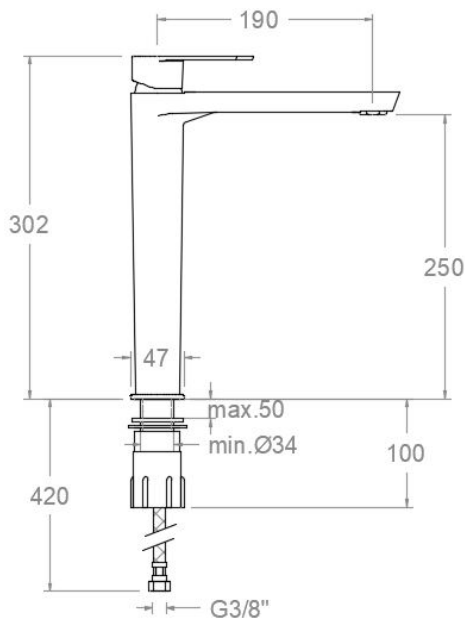
Beendet: CHROM



Zusammensetzung und ersatzteile

- Hebel: 3600N-35 (36Z300856)
- Merkmal: DT1-CN (252825)
- Kartuschenringblende: 4980 (252834)
- Kartuschenmutter: TSC351 (250863)
- Begrenzungring: ALT350 (300062)
- Kartusche: 35100-3 (AAZ300855)
- Luftsprudler : 1516 (239469)
- Sockel: 3630 (36Z300857)
- Montageset: BMNK (250710)
- Flexibler Edelstahlschlauch: 238 (AAZ300859)

Technische Zeichnung



Technische eigenschaften

- Keramik-Kartusche $\varnothing 35$ mm.
- Wassereinsparung S2, Öffnung über einen Zwischenanschlag.
- Durchfluss bei 3 bar: 12 l/min.
- Widerstandsfähigkeit bei Anti-Legionellen Temperaturschock.
- Garantie von 5 Jahre in Armaturen und 2 Jahre in Zubehöre- und Komponenten.
- Benutzungsdruck zwischen 1 bis 5 bar. Optimales Benutzungsdruck bei 3 bar.
- Druckdicht bei Werten ≥ 10 bar und Rückschläge von 25 bar.
- Geräuscherzeugung bei 3 bar:
- Die Komfortleistungen auf Niveau von Treue, Sensibilität und Beständigkeit bei Temperaturen Auswahl.
- Heisswassertemperatur-Empfehlung von 55°C. Maximale Temperatur bei 65°C. Maximal 1 Stunde bei 90°C.
- Zweischichtverchromung: 15 μ m Nickel, 0,3 μ m Chrom.
- Tempostop Blocksysteem, Wasserdurchfluss verriegelt und verhindert ist um die Verbrenungen automatisch zu vermeiden.

Tests

- Dichtungprüfung, Durchflussprüfung, Mechanische Druckprüfung, Widerstandprüfung, Maßprüfung, Geräuscherprüfung, Korrosiverprüfung, gegenüber EN 817 und EN 248.





Industias Ramon Soler, S.A.
Vallespir, 26
Pol.Ind.Fontsanta
08970 Sant Joan Despí
Barcelona - Spain
Tel. (+34) 933 738 001
Fax (+34) 933 737 858
info@rsramonsoler.com

www.ramonsoler.net