

Ramon Soler®

Blautherm, conjunto monomando metálico empotrado 2 vías con soporte, toma de agua, teleducha y rociador cuadrado 225mm cromado

Referencia: **941502RPK225** Codigo SAP: **94C301587**

Serie: **BLAUTHERM**

Clasificación: **BAÑO**

Subclasificación: **DUCHA**

Acabado: **CROMO**

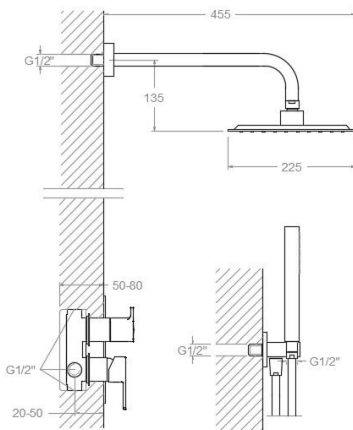


Características técnicas

- Cartucho cerámico Ø35 mm.
- Distribuidor 2 vías sin cierre
- Sistema de ahorro de agua S2 mediante la apertura de la manecilla en dos fases.
- Caudal a 3 bar: salida baño 22 l/min y salida ducha 21 l/min.
- Resistente al choque térmico y químico antilegionela.
- Garantía de 5 años en grifería y 2 años en complementos.
- Presión de uso entre 1-5 bar. Recomendada 3 bar.
- Resiste presiones estáticas igual o inferior a 10 bar y golpes de ariete de 25 bar.
- Nivel acústico a 3 bar: inferior a 20 dB.
- Prestaciones de confort a nivel de fidelidad, sensibilidad y constancia en la selección de la temperatura.
- Temperatura recomendada de agua caliente 55°C. Temperatura máxima de uso 65°C. Máximo 1h a 90°C.
- Sistema Termostop Block de limitación de la temperatura máxima del agua caliente.

Ensayos

- Ensayos de estanquidad, caudal, comportamiento mecánico bajo presión, resistencia mecánica, dimensiones, acústica y corrosión, realizados según las exigencias de las Normas Europeas EN 817 y EN 248.



Composicion y recambios

- Manecilla : 940001N-35 (94Z301594)
- Distintivo : DT1-CN (252825)
- Cobertor tuerca cartucho : 4980 (252834)
- Tuerca cartucho : TSC351 (250863)
- Cartucho : 35100 (252204)
- Volante distribuidor : 945100 (94Z300968)
- Tapa del volante : 3761NE (AAZ300630)
- Distribuidor : 4004 (AAZ300972)
- Placa embellecedora : K2 (47C300970)
- Camisa distribuidor: CEMP3501 (AAZ302077)
- Camisa empotrado: CEMP3502 (AAZ302078)
- Ducha de mano : 4713P (255579)
- Soporte de ducha : 4796 (227499)
- Flexo de ducha : 2471C (255471)
- Rociador: RPK225 (255570)
- Brazo rociador: B350 (197007)



Blautherm matt black, single lever concealed mixer 2 ways with water outlet and support, handshower and ABS square headshower 225 mm

Reference: **941502RPK225** SAP code: **94C301587**

Serie: **BLAUTHERM**

Classification: **BATH**

Subclassification: **SHOWER**

Finish: **CHROME**

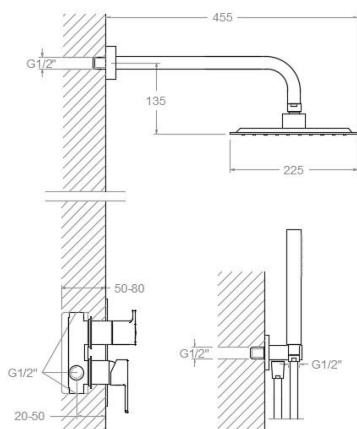


Technical characteristics

- Ceramic cartridge Ø35 mm.
- Diverter 2 ways without closure.
- Water saving system S2 through the handle opening in two fases.
- Flow rate at 3 bar: 22 l/min through bath outlet and 21 l/min through shower outlet.
- Thermal shock resistant and anti-Legionella chemical.
- Guarantee of 5 year for tapware and 2 years for accesories.
- Use pressure between 1-5 bar. Recomend pressure 3 bar.
- Resists static pressure equal to or less than 10 bar and water hammer up to 25 bar.
- 3 bar acoustic level less than 20 dB.
- Comfort benefits of fidelity, sensibility and constancy in temperature selection.
- Recomend temperature for hot water: 55°C. Maximum temperature of use: 65°C up to 1 hour at 90°C.
- Termostop Black system for maximum water temperature limitation.

Tests

- Water tightness, flow rate, mechanical behavior under pressure, mechanical resistance, dimensional, acoustical and corrosion test according to european standards EN 817 and EN 248.



Composition and spare parts

- Handle: 940001N-35 (94Z301594)
- Index: DT1-CN (252825)
- Cartridge nut cover: 4980 (252834)
- Cartridge nut: TSC351 (250863)
- Cartridge: 35100 (252204)
- Handle wheel: 945100 (94Z300968)
- Handle wheel cover: 3761NE (AAZ300630)
- Ceramic diverter: 4004 (AAZ300972)
- Wall plate: K2 (47C300970)
- Distributor shirt: CEMP3501 (AAZ302077)
- Shirt concealed: CEMP3502 (AAZ302078)
- Hand shower: 4713P (255579)
- Shower support: 4796 (227499)
- Shower flexible hose: 2471C (255471)
- Shower head: RPK225 (255570)
- Showerhead arm: B350 (197007)



Blautherm, ensemble mitigeur métallique encastré 2 voies avec support, prise d'eau, douchette et douche de tête 225mm chromé

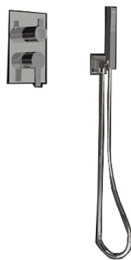
Référence: **941502RPK225** Code SAP: **94C301587**

Série: **BLAUTHERM**

Classification: **BAIN**

Sous-classification: **DOUCHE**

Fini: **CHROME**

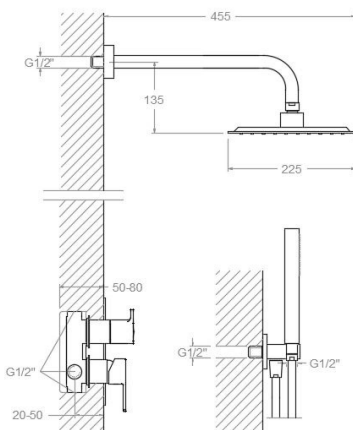


Caractéristiques techniques

- Cartouche céramique Ø35 mm.
- Distributeur 2 voies sans fermeture
- Système d'économie d'eau S2 à travers de l'ouverture de la manette en deux phases.
- Débit à 3 bar: sortie bain 22 l/min et sortie douche 21 l/min.
- Résistent au choc thermique et chimique anti-légionelle.
- Garantie de 5 ans en robinetterie et 2 ans en compléments.
- Pression d'utilisation entre 1-5 bar. Recommandée à 3 bar.
- Résiste pressions statiques égal ou inférieur à 10 bar et coups de bélier de 25 bar.
- Niveau acoustique à 3 bar: inférieur à 20 dB.
- Prestations de confort au niveau de fidélité, sensibilité et contance dans la sélection de la température.
- Température recommandée d'eau chaude 55°C. température maximum d'utilisation 65°C. maximum 1h à 90°C.
- Système Termostop Block de limitation de la température maximum d'eau chaude.

Essais

- Essais d'étanchéité, débit, comportement mécanique sous pression, résistance mécanique, dimensions, acoustique et corrosion, fait selon les exigences des Normes Européenne EN 817 et EN 248.



Composition et pièces de rechange

- Manette: 940001N-35 (94Z301594)
- Index: DT1-CN (252825)
- Écrou de fixation cartouche: 4980 (252834)
- Écrou de cartouche: TSC351 (250863)
- Cartouche: 35100 (252204)
- Croisillon distributeur: 945100 (94Z300968)
- Enjoliveur du croisillon: 3761NE (AAZ300630)
- Distributeur: 4004 (AAZ300972)
- Plaque enjoliveur: K2 (47C300970)
- Chemise distributeur: CEMP3501 (AAZ302077)
- Chemise d'encasté: CEMP3502 (AAZ302078)
- Douchette à main: 4713P (255579)
- Support de douche: 4796 (227499)
- Flexible de douche: 2471C (255471)
- Pomme de douche: RPK225 (255570)
- Bras de douche: B350 (197007)



BLAUTHERM Unterputz-Einhebelmischer-Set 2 Wege chrom, Regenbrause 225x225mm (ABS), Brauseschlauch-Wandanschluss, Stabhandbrause, Brauseschlauch

Referenz: **941502RPK225** SAP code: **94C301587**

Serie: **BLAUTHERM**

Klassifizierung: **WANNENFÜLL**

Unterklassifizierung: **BRAUSEBATTERIE**

Beendet: **CHROM**

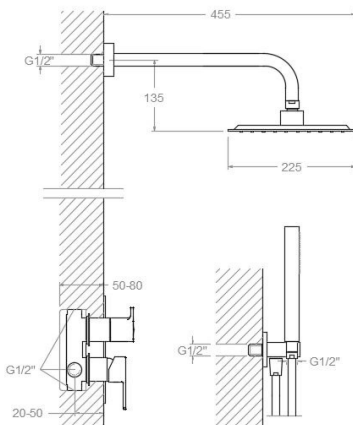


Technische eigenschaften

- Keramik-Kartusche $\varnothing 35\text{mm}$.
- 2-Wege-Umsteller ohne Stop.
- Wassereinsparung S2, Öffnung über einen Zwischenanschlag.
- Durchfluss bei 3 bar: 22 l/min ausgang Wannenfüll und 21 l/min ausgang Brausebatterie.
- Widerstandsfähigkeit bei Anti-Legionellen Temperaturschock.
- Garantie von 5 Jahre in Armaturen und 2 Jahre in Zubehöre- und Komponenten.
- Benutzungsdruck zwischen 1 bis 5 bar. Optimales Benutzungsdruck bei 3 bar.
- Druckdicht bei Werten gleich oder unterhalb der 10 bar und Rückschläge von 25 bar.
- Geräuscherzeugung bei 3 bar: bleiben unterhalb der 20 dB.
- Die Komfortleistungen auf Niveau von Treue, Sensibilität und Beständigkeit bei Temperaturen Auswahl.
- Heisswassertemperatur-Empfehlung von 55°C . Maximale Temperatur bei 65°C . Maximal 1 Stunde bei 90°C .
- Tempostop Blocksystem, Wasserdurchfluss verriegelt und verhindert ist um die Verbrennungen automatisch zu vermeiden.

Tests

- Dichtungprüfung, Durchflussprüfung, Mechanische Druckprüfung, Widerstandprüfung, Maßprüfung, Geräuscherprüfung, Korrosiverprüfung, gegenüber EN 817 und EN 248.



Zusammensetzung und ersatzteile

- Hebel: 940001N-35 (94Z301594)
- Abdeckkappe: DT1-CN (252825)
- Kartuschenringblende: 4980 (252834)
- Kartuschenmutter: TSC351 (250863)
- Kartusche: 35100 (252204)
- Griff Umsteller: 945100 (94Z300968)
- Griff-Abdeckkappe: 3761NE (AAZ300630)
- Umsteller 2/3 Wege: 4004 (AAZ300972)
- Zierblende : K2 (47C300970)
- Abdeckhülse f. Unterputz Umsteller-Kartusche: CEMP3501 (AAZ302077)
- Abdeckhülse f. Unterputz-Einhebelmischer : CEMP3502 (AAZ302078)
- Handbrause: 4713P (255579)
- Brausehalter: 4796 (227499)
- Brauseschlauch: 2471C (255471)
- Regenbrause: RPK225 (255570)
- Wandarm für Regenbrause: B350 (197007)





Industias Ramon Soler, S.A.
Vallespir, 26
Pol.Ind.Fontsanta
08970 Sant Joan Despí
Barcelona - Spain
Tel. (+34) 933 738 001
Fax (+34) 933 737 858
info@rsramonsoler.com

www.ramonsoler.net