

Ramon Soler®

Blautherm, conjunto termostático empotrado metálico 2 vías con soporte, toma de agua, teleducha y rociador Ø240mm cromado

Referencia: **948712RP240** Codigo SAP: **94D302547**

Serie: **BLAUTHERM**

Clasificación: **BAÑO**

Subclasificación: **DUCHA
EMPOTRADA**

Acabado: **CROMO**

Características técnicas



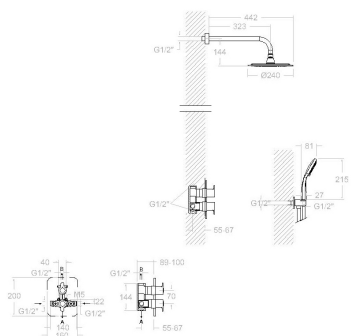
- Cartucho Termostático Ø34.
- Distribuidor 2 vías con cierre
- Caudal a 3 bar: salida baño 22 l/min. y salida ducha 24 l/min
- Resistente al choque térmico y químico antilegionela.
- Garantía de 5 años en grifería y 2 años en complementos.
- Presión de uso entre 1-5 bar. Recomendada 3 bar.
- Resiste presiones estáticas igual o inferior a 10 bar y golpes de ariete de 25 bar.
- Nivel acústico a 3 bar: inferior a 20 dB.
- Prestaciones de confort a nivel de fidelidad, sensibilidad y constancia en la selección de la temperatura.
- Temperatura recomendada de agua caliente 55°C. Temperatura máxima de uso 65°C. Máximo 1h a 90°C.
- Instalación mínima recomendada con calentadores a gas o eléctricos a partir de 10 litros y una potencia de 18 Kw.
- Rápida respuesta a variaciones de temperatura. Tiempo máximo 1 segundo.
- Cartucho termostático con Sistema Hot Block de seguridad antiquemaduras.
- Sistema Termostop de bloqueo de la temperatura a 38°.
- Superficie cromada: 15 micras de espesor de níquel, 0.3 micras de cromo.

Ensayos

- Ensayos de estanquidad, caudal, comportamiento mecánico bajo presión, resistencia mecánica, dimensiones, acústica y corrosión, realizados según las exigencias de las Normas Europeas EN 1111 y EN 248.

Composicion y recambios

- Volante Tem.: 945000 (94Z302781)
- Volante caudal: 945100 (94Z300968)
- Anillo limitador de temperatura: ALT7 (AAZ302971)
- Distribuidor : 4000 (210849)
- Conjunto empotrado: 948712S (94D302546)
- Cartucho termostático: 1703T (AAZ302240)
- Tuerca cartucho : TSC358 (AAZ303018)
- Placa embellecedora : KTX2 (AAZ302668)
- Ducha de mano : 2876BT (261595)
- Soporte de ducha : 3796 (227490)
- Flexo de ducha : 2471C (255471)
- Rociador + Brazo Rociador: BHRP240 (256263)
- Bolsa de accesorios : BAC9 (AAZ302972)
- Camisa distribuidor: CEMP3502 (AAZ302078)
- Camisa termostático: CEMPTE01 (AAZ302973)
- Filtro: FTE02 (AAZ302974)



Blautherm, thermostatic concealed mixer 2 ways with water outlet and support, handshower and ABS round headshower Ø240mm chromed

Reference: **948712RP240** SAP code: **94D302547**

Serie: **BLAUTHERM**

Classification: **BATH**

Subclassification: **BUILT-IN SHOWER**

Finish: **CHROME**

Technical characteristics



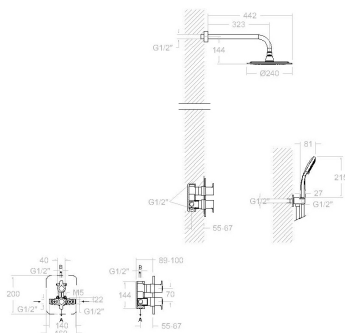
- Thermostatic cartridge Ø34.
- Diverter 2 ways with closure.
- Flow rate at 3 bar: 22 l/min through bath outlet and 24 l/min through shower outlet.
- Thermal shock resistant and anti-Legionella chemical.
- Guarantee of 5 year for tapware and 2 years for accesories.
- Use pressure between 1-5 bar. Recomendated pressure 3 bar.
- Resists static pressure equal to or less than 10 bar and water hammer up to 25 bar.
- 3 bar acoustic level less than 20 dB.
- Comfort benefits of fidelity, sensibility and constancy in temperature selection.
- Recomendated temperature for hot water: 55°C. Maximum temperature of use: 65°C up to 1 hour at 90°C.
- Minimum installation required with gas or electrical water heaters from 10 liters with 18 Kw of power.
- Quick response to temperature variations. Maximum time of 1 second.
- Thermostatic cartridge with Hot Block system for anti burn safety.
- Termostop system for blocking temperature at 38°C.
- Chromed surface: 15 microns thick of nickel and 0.3 microns thick of chrome.

Tests

- Water tightness, flow rate, mechanical behavior under pressure, mechanical resistance, dimensional, acoustical and corrosion test according to european standards EN 1111 and EN 248.

Composition and spare parts

- Handle wheel temperature: 945000 (94Z302781)
- Handle wheel flow: 945100 (94Z300968)
- Temperature limiter ring: ALT7 (AAZ302971)
- Ceramic diverter: 4000 (210849)
- Concealed set: 948712S (94D302546)
- Thermostatic cartridge: 1703T (AAZ302240)
- Cartridge nut: TSC358 (AAZ303018)
- Wall plate: KTX2 (AAZ302668)
- Hand shower: 2876BT (261595)
- Shower support: 3796 (227490)
- Shower flexible hose: 2471C (255471)
- Showerhead + Showerhead arm: BHRP240 (256263)
- Accesory bag: BAC9 (AAZ302972)
- Distributor shirt: CEMP3502 (AAZ302078)
- Thermostatic shirt: CEMPTE01 (AAZ302973)
- Filter: FTE02 (AAZ302974)





Blautherm, ensemble thermostatique encastrée métallique 2 voies avec support, prise d'eau, douchette et douche de tête Ø240mm chromée

| | | | |
|----------------------|---------------------|-----------|------------------|
| Référence: | 948712RP240 | Code SAP: | 94D302547 |
| Série: | BLAUTHERM | | |
| Classification: | BAIN | | |
| Sous-classification: | DOUCHE ENCASTRÉE | | |
| Fini: | CHROME | | |

Caractéristiques techniques



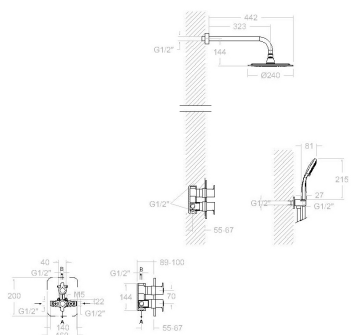
- Cartouche Thermostatique ø34.
- Distributeur 2 voies avec fermeture
- Débit à 3 bar: sortie bain 22 l/min. et sortie douche 24 l/min.
- Résistent au choc thermique et chimique anti-légionelle.
- Garantie de 5 ans en robinetterie et 2 ans en compléments.
- Pression d'utilisation entre 1-5 bar. Recommandée à 3 bar.
- Résiste pressions statiques égal ou inférieur à 10 bar et coups de bélier de 25 bar.
- Niveau acoustique à 3 bar: inférieur à 20 dB.
- Prestations de confort au niveau de fidélité, sensibilité et contance dans la sélection de la température.
- Température recommandée d'eau chaude 55°C. température maximum d'utilisation 65°C. maximum 1h à 90°C.
- Installation minimum recommandée avec Chauffe-eau à gaz ou électrique à partir de 10 litres et une puissance de 18 Kw.
- Rapide réponse à variations de température. Temps maximum 1 seconde.
- Cartouche Thermostatique avec système Hot Block de sécurité anti-brullure.
- Système Termostop de blocage de la température à 38°.
- Surface chromée: 15 microns d'épaisseur de nickel, 0.3 microns de chrome.

Essais

- Essais d'étanchéité, débit, comportement mécanique sous pression, résistance mécanique, dimensions, acoustique et corrosion, fait selon les exigences des Normes Européenne EN 1111 et EN 248.

Composition et pièces de rechange

- Croisillon de température: 945000 (94Z302781)
- Croisillon de débit: 945100 (94Z300968)
- Baigne limiteur de température: ALT7 (AAZ302971)
- Distributeur: 4000 (210849)
- Encastré set: 948712S (94D302546)
- Cartouche thermostatique: 1703T (AAZ302240)
- Écrou de cartouche: TSC358 (AAZ303018)
- Plaque enjoliveur: KTX2 (AAZ302668)
- Douchette à main: 2876BT (261595)
- Support de douche: 3796 (227490)
- Flexible de douche: 2471C (255471)
- Pomme de douche + Bras de douche: BHRP240 (256263)
- Sachet d'accessoires: BAC9 (AAZ302972)
- Chemise distributeur: CEMP3502 (AAZ302078)
- Chemise thermostatique: CEMPTE01 (AAZ302973)
- Filtre: FTE02 (AAZ302974)





BLAUTHERM Unterputz-Thermostat-Set 2 Wege chrom, Regenbrause Ø240mm (ABS), Brauseschlauch-Wandanschluss, Handbrause, Brauseschlauch

Referenz: **948712RP240** SAP code: **94D302547**

Serie: **BLAUTHERM**

Klassifizierung: **WANNENFÜLL**

Unterklassifizierung: **UNTERPUTZARMATUREN**

Beendet: **CHROM**

Technische eigenschaften

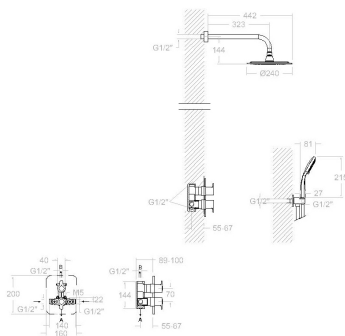


- Thermostat-Kartusche ø34.
- 2-Wege-Umsteller mit Stop.
- Durchfluss bei 3 bar: 22 l/min ausgang Wannenfüll und 24 l/min ausgang Brausebatterie.
- Widerstandsfähigkeit bei Anti-Legionellen Temperaturschock.
- Garantie von 5 Jahre in Armaturen und 2 Jahre in Zubehöre- und Komponenten.
- Benutzungsdruck zwischen 1 bis 5 bar.Optimales Benutzungsdruck bei 3 bar.
- Druckdicht bei Werten gleich oder unterhalb der 10 bar und Rückschläge von 25 bar.
- Geräuscherzeugung bei 3 bar: bleiben unterhalb der 20 dB.
- Die Komfortleistungen auf Niveau von Treue, Sensibilität und Beständigkeit bei Temperaturen Auswahl.
- Heisswassertemperatur-Empfehlung von 55°C. Maximale Temperatur bei 65°C. Maximal 1 Stunde bei 90°C.
- Minimum durchflussvolum von 10 liters für Warmwasserboiler und minimum Potenz von 18 Kw.
- Schnell Reaktion, weniger als 1 Sekunde auf Temperatur- und Durchflussänderung.
- Thermostat-Kartusche mit Hotblock Sicherheitssysteme um Verbrennungen zu vermeiden.
- Termostop-System mit Temperatursperre bei 38°C.
- Zweischichtverchromung: 15 mikrometer Nickel, 0,3 mikrometer Chrom.

Tests

- Dichtungprüfung, Durchflussprüfung, Mechanische Druckprüfung, Widerstandprüfung, Maßprüfung, Geräuscherprüfung, Korrosiverprüfung, gegenüber EN 1111 und EN 248.

Zusammensetzung und ersatzteile



- Griff Temperatur: 945000 (94Z302781)
- Griff Durchfluss: 945100 (94Z300968)
- Temperaturbegrenzungsring: ALT7 (AAZ302971)
- Umsteller 2/3 Wege: 4000 (210849)
- Unterputz-Set: 948712S (94D302546)
- Thermostatkartusche: 1703T (AAZ302240)
- Kartuschenmutter: TSC358 (AAZ303018)
- Zierblende : KTX2 (AAZ302668)
- Handbrause: 2876BT (261595)
- Brausehalter: 3796 (227490)
- Brauseschlauch: 2471C (255471)
- Regenbrause + Wandarm: BHRP240 (256263)
- Montageset: BAC9 (AAZ302972)
- Abdeckhülse f. Unterputz Umsteller-Kartusche: CEMP3502 (AAZ302078)
- Abdeckhülse f. Unterputz Thermostatkartusche: CEMPTE01 (AAZ302973)
- Filter: FTE02 (AAZ302974)







Industias Ramon Soler, S.A.
Vallespir, 26
Pol.Ind.Fontsanta
08970 Sant Joan Despí
Barcelona - Spain
Tel. (+34) 933 738 001
Fax (+34) 933 737 858
info@rsramonsoler.com

www.ramonsoler.net