

Ramon Soler[®]

Solestop, lavabo inclinado temporizado de un agua con regulación de tiempo y caudal, cromado

Referencia: **745803**

Codigo SAP: **74A303247**

Serie:

Clasificación: ELECTRONICOS Y TEMPORIZADOS Certificación: N I-

Subclasificación:

Acabado: LAVABO

CROMO

Características técnicas

- Certificación AENOR
- Resistente al choque térmico y químico antilegionela.
- Garantía de 5 años en grifería y 2 años en complementos.
- Presión de uso entre 1-5 bar. Recomendada 3 bar.
- Temperatura recomendada de agua caliente 55°C. Temperatura máxima de uso 65°C. Máximo 1h a 90°C.
- Superficie cromada: 15 micras de espesor de níquel, 0.3 micras de cromo.



Ensayos

- Ensayos de estanquidad, caudal, resistencia a la presión, sensibilidad, tiempo de cierre y corrosión, realizados según las exigencias de las Normas Europeas de referencia para grifería temporizada, UNE-EN 816 y EN 248.

Observaciones

Regulación predeterminada, según norma:

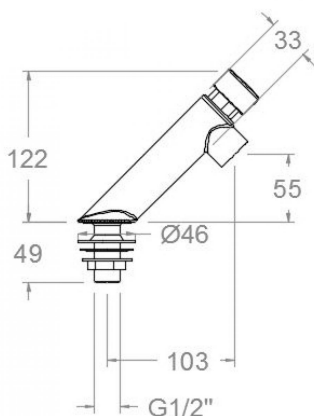
- Caudal a 3 bar: ± 6 L/min.
- Tiempo: ± 5 seg.
- Descarga: $\pm 0,5$ L

Rango de regulación:

- Caudal a 3 bar: de 3 L a 7 L
- Tiempo: de 2 seg. a 7 seg.

Composicion y recambios

- Cartucho : 740103 (AAZ303823)
- Aireador : 1604 (AAZ303833)
- Bolsa de sujeción: BAC745803 (AAZ303930)
- Pulsador: P745303 (AAZ303934)



Solestop, self-closing washbasin mixer with time and flow regulation, chromed

Reference: **745803** SAP code: **74A303247**

Serie:

Classification: ELECTRONIC & TIMED Certification: N I-

Subclassification:

Finish: WASHBASIN

CHROME

Technical characteristics

- Certification AENOR.
- Thermal shock resistant and anti-Legionella chemical.
- Guarantee of 5 year for tapware and 2 years for accesories.
- Use pressure between 1-5 bar. Recomend pressure 3 bar.
- Recomend temperature for hot water: 55°C. Maximum temperature of use: 65°C up to 1 hour at 90°C.
- Chromed surface: 15 microns thick of nickel and 0.3 microns thick of chrome.



Tests

- Water tightness, flow rate, pressure resistance, sensibility, closing time and and corrosion test according timed flow european standards UNE-EN 816 and EN 248.

Observations

Default regulation, according to standard:

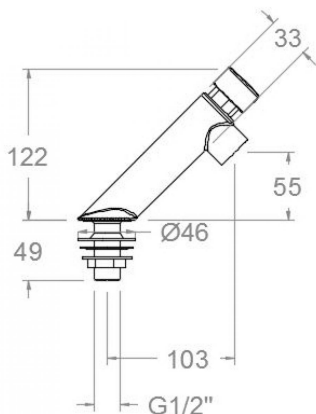
- Flow 3 bar: ± 6 L/min.
- Timing: ± 5 sec.
- Discharge: $\pm 0,5$ L

Regulation range:

- Flow 3 bar: 3 L - 7 L
- Timing: 2 sec. - 7 sec.

Composition and spare parts

- Cartridge: 740103 (AAZ303823)
- Aerator: 1604 (AAZ303833)
- Fixation bag: BAC745803 (AAZ303930)
- Push-button: P745303 (AAZ303934)



Solestop, lavabo incliné temporisé d'un eau avec régulation de temps et débit, chromé

Référence: **745803** Code SAP: **74A303247**

Série:

Classification: ELECTRONIQUES & Certification: N I-
TEMPORISES

Sous-classification: LAVABO

Fini: CHROME

Caractéristiques techniques

- Certification AENOR
- Résistent au choc thermique et chimique anti-légionelle.
- Garantie de 5 ans en robinetterie et 2 ans en compléments.
- Pression d'utilisation entre 1-5 bar. Recommandée à 3 bar.
- Température recommandée d'eau chaude 55°C. température maximum d'utilisation 65°C. maximum 1h à 90°C.
- Surface chromée: 15 microns d'épaisseur de nickel, 0.3 microns de chrome.



Essais

- Essais d'étanchéité, débit, résistance à la pression, sensibilité, temps de fermeture et corrosion, fait selon les exigences des Normes Européenne de référence pour robinetterie temporisée, UNE-EN 816 et EN 248.

Observations

Régulation par défaut, selon la norme:

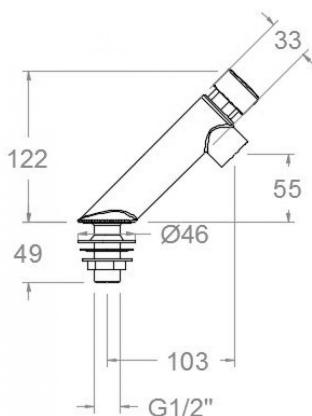
- Débit à 3 bar: ± 6 L/min.
- Durée: ± 5 sec.
- Décharge: $\pm 0,5$ L

Plage de régulation:

- Débit à 3 bar: de 3 L à 7 L
- Durée: 2 sec. à 7 sec.

Composition et pièces de rechange

- Cartouche: 740103 (AAZ303823)
- Aérateur: 1604 (AAZ303833)
- Sac de fixation: BAC745803 (AAZ303930)
- Poussoir: P745303 (AAZ303934)



Solestop, Waschtisch Selbstschlussarmatur schräg, Kaltwasser, mit Fließzeit- und Durchflusseinstellung, chrom

Referenz: **745803** SAP code: **74A303247**

Serie:

Klassifizierung: ELEKTRONIK UND Zertifizierung: N I-
SELBSTSCHLUSSARMATUR

Unterklassifizierung: WASCHTISCH

Beendet: CHROM

Technische eigenschaften

- AENOR Zertifizierung.
- Widerstandsfähigkeit bei Anti-Legionellen Temperaturschock.
- Garantie von 5 Jahre in Armaturen und 2 Jahre in Zubehöre- und Komponenten.
- Benutzungsdruck zwischen 1 bis 5 bar.Optimales Benutzungsdruck bei 3 bar.
- Heisswassertemperatur-Empfehlung von 55°C. Maximale Temperatur bei 65°C. Maximal 1 Stunde bei 90°C.
- Zweischichtverchromung: 15 mikrometer Nickel, 0,3 mikrometer Chrom.



Tests

- Dichtungprüfung, Durchflussprüfung, Druckbeständigkeitprüfung, Sensibilitätsprüfung, Schließzeitprüfung, Korrosiverprüfung, gegenüber UNE-EN 816 und EN 248.

Bemerkungen

Standardeinstellung:

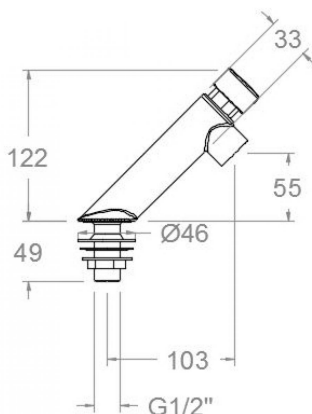
- Durchfluss bei 3 bar: ± 6 L/min.
- Fließzeit: ± 5 Sekunden
- Wasserfluss: $\pm 0,5$ L

Einstellbereich:

- Durchfluss bei 3 bar: von 3 L bis 7 L
- Fließzeit: von 2 bis 7 Sekunden

Zusammensetzung und ersatzteile

- Kartusche: 740103 (AAZ303823)
- Luftsprudler : 1604 (AAZ303833)
- Befestigungstasche: BAC745803 (AAZ303930)
- Druckknopf: P745303 (AAZ303934)





Industias Ramon Soler, S.A.
Vallespir, 26
Pol.Ind.Fontsanta
08970 Sant Joan Despí
Barcelona - Spain
Tel. (+34) 933 738 001
Fax (+34) 933 737 858
info@rsramonsoler.com

www.ramonsoler.net