

**Ramon Soler®**

## 180602 CROMO FREGADERO VERTICAL CAÑO CISNE TITANIUM S2

Referencia: **180602**

Codigo SAP: **18E303494**

Serie: TITANIUM

Clasificacion: COCINA

Subclasificacion: ALTOS

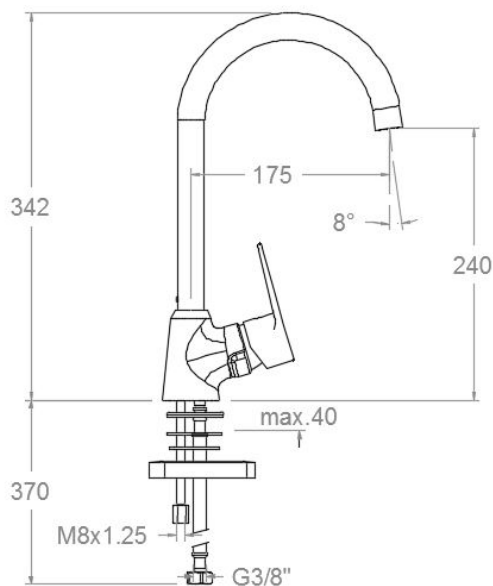
Acabado: CROMO



### Composicion y recambios

- Manecilla : 1800IFV-35 (300110)
- Cartucho : 35100 (252204)
- Caño : C2401 (300035)
- Aireador : 1599 (AAZ303269)
- Bolsa de accesorios : BAC1 (300039)
- Conexiones flexibles : 229R (227076)

### Dibujo Técnico



### Características técnicas

- Cartucho cerámico Ø35 mm.
- Sistema de ahorro de agua S2 mediante la apertura de la manecilla en dos fases.
- Caudal a 3 bar: 12 l/min.
- Resistente al choque térmico y químico antilegionela.
- Garantía de 5 años en grifería y 2 años en complementos.
- Presión de uso entre 1-5 bar. Recomendada 3 bar.
- Resiste presiones estáticas ? 10 bar y golpes de ariete de 25 bar.
- Nivel acústico a 3 bar:
- Prestaciones de confort a nivel de fidelidad, sensibilidad y constancia en la selección de la temperatura.
- Temperatura recomendada de agua caliente 55°C. Temperatura máxima de uso 65°C. Máximo 1h a 90°C.
- Superficie cromada: 15 micras de espesor de níquel, 0,3 micras de cromo.

### Ensayos

- Ensayos de estanquidad, caudal, comportamiento mecánico bajo presión, resistencia mecánica, dimensiones, acústica y corrosión, realizados según las exigencias de las Normas Europeas EN 817 y EN 248.



## 180602 CROMO FREGADERO VERTICAL CAÑO CISNE TITANIUM S2

Reference: **180602** SAP code: **18E303494**

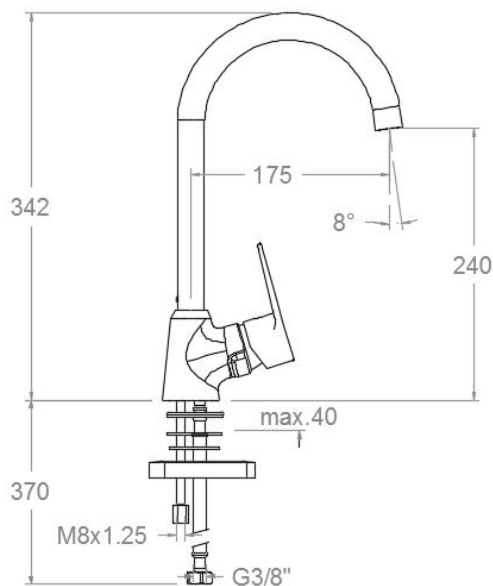
Serie: TITANIUM  
 Classification: KITCHEN  
 Subclassification: HIGH  
 Finish: CHROME



### Composition and spare parts

- Handle: 1800IFV-35 (300110)
- Cartridge: 35100 (252204)
- Spout: C2401 (300035)
- Aerator: 1599 (AAZ303269)
- Accesory bag: BAC1 (300039)
- Felxible hose: 229R (227076)

### Technical drawing



### Technical characteristics

- Ceramic cartridge Ø35 mm.
- Water saving system S2 through the handle opening in two fases.
- Flow rate at 3 bar: 12 l/min.
- Thermal shock resistant and anti-Legionella chemical.
- Guarantee of 5 year for tapware and 2 years for accesories.
- Use pressure between 1-5 bar. Recomendated pressure 3 bar.
- Resists static pressure ? 10 bar and water hammer up to 25 bar.
- 3 bar acoustic level
- Comfort benefits of fidelity, sensibility and constancy in temperature selection.
- Recomendated temperature for hot water: 55°C. Maximum temperature of use: 65°C up to 1 hour at 90°C.
- Chromed surface: 15 microns thick of nickel and 0.3 microns thick of chrome.

### Tests

- Water tightness, flow rate, mechanical behavior under pressure, mechanical resistance, dimensional, acoustical and corrosion test according to european standards EN 817 and EN 248.



## 180602 CROMO FREGADERO VERTICAL CAÑO CISNE TITANIUM S2

Référence: **180602**

Code SAP: **18E303494**

Série: TITANIUM

Classification: CUISINE

Sous-classification: HAUT

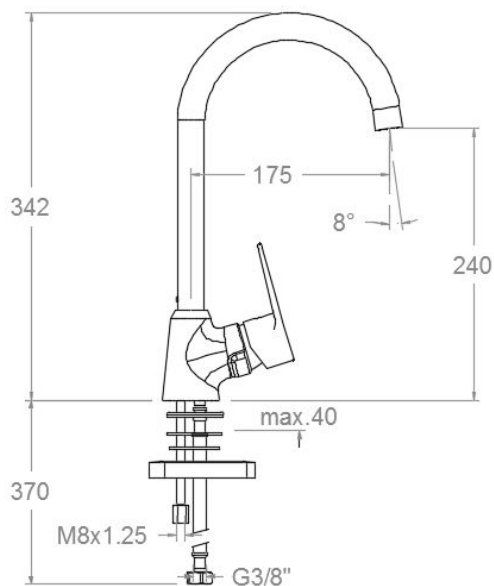
Fini: CHROME



### Composition et pièces de rechange

- Manette: 1800IFV-35 (300110)
- Cartouche: 35100 (252204)
- Bec: C2401 (300035)
- Aérateur: 1599 (AAZ303269)
- Sachet d'accessoires: BAC1 (300039)
- Connexions flexibles: 229R (227076)

### Dessin technique



### Caractéristiques techniques

- Cartouche céramique Ø35 mm.
- Système d'économie d'eau S2 à travers de l'ouverture de la manette en deux phases.
- Débit à 3 bar: 12 l/min.
- Résistant au choc thermique et chimique anti-légionelle.
- Garantie de 5 ans en robinetterie et 2 ans en compléments.
- Pression d'utilisation entre 1-5 bar. Recommandée à 3 bar.
- Résiste pressions statiques ? 10 bar et coups de bélier de 25 bar.
- Niveau acoustique à 3 bar:
- Prestacions de confort au niveau de fidélité, sensibilité et contance dans la sélection de la température.
- Température recommandée d'eau chaude 55°C. température maximum d'utilisation 65°C. maximum 1h à 90°C.
- Surface chromée: 15 microns d'épaisseur de nickel, 0,3 microns de chrome.

### Essais

- Essais d'étanchéité, débit, comportement mécanique sous pression, résistance mécanique, dimentions, acoustique et corrosion, fait selon les exigences des Normes Européenne EN 817 et EN 248.



### 180602 CROMO FREGADERO VERTICAL CAÑO CISNE TITANIUM S2

Referenz: **180602** SAP code: **18E303494**

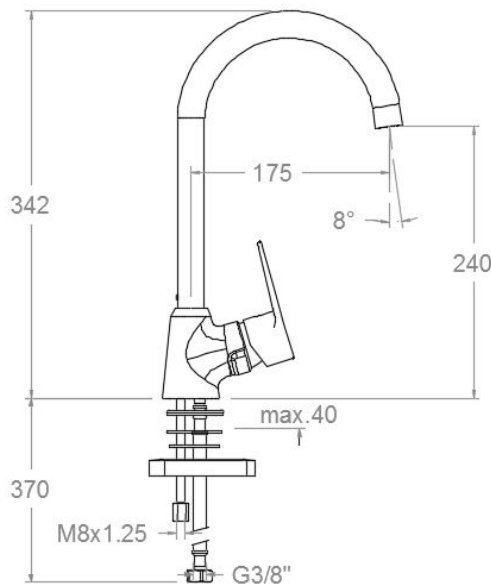
Serie: TITANIUM  
Klassifizierung: KÜCHE  
Unterklassifizierung: SPÜLLTISCH  
HOHE  
Beendet: CHROM



#### Zusammensetzung und ersatzteile

- Hebel: 1800IFV-35 (300110)
- Kartusche: 35100 (252204)
- Auslauf: C2401 (300035)
- Luftsprudler : 1599 (AAZ303269)
- Montageset: BAC1 (300039)
- Flexibler Edelstahlschlauch: 229R (227076)

#### Technische Zeichnung



#### Technische eigenschaften

- Keramik-Kartusche  $\varnothing 35\text{mm}$ .
- Wassereinsparung S2, Öffnung über einen Zwischenanschlag.
- Durchfluss bei 3 bar: 12 l/min.
- Widerstandsfähigkeit bei Anti-Legionellen Temperaturschock.
- Garantie von 5 Jahre in Armaturen und 2 Jahre in Zubehöre- und Komponenten.
- Benutzungsdruck zwischen 1 bis 5 bar. Optimales Benutzungsdruck bei 3 bar.
- Druckdicht bei Werten  $\geq 10$  bar und Rückschläge von 25 bar.
- Geräuscherzeugung bei 3 bar:
- Die Komfortleistungen auf Niveau von Treue, Sensibilität und Beständigkeit bei Temperaturen Auswahl.
- Heisswassertemperatur-Empfehlung von  $55^{\circ}\text{C}$ . Maximale Temperatur bei  $65^{\circ}\text{C}$ . Maximal 1 Stunde bei  $90^{\circ}\text{C}$ .
- Zweischichtverchromung: 15  $\mu\text{m}$  Nickel, 0,3  $\mu\text{m}$  Chrom.

#### Tests

- Dichtungprüfung, Durchflussprüfung, Mechanische Druckprüfung, Widerstandprüfung, Maßprüfung, Geräuscherprüfung, Korrosiverprüfung, gegenüber EN 817 und EN 248.





Industias Ramon Soler, S.A.  
Vallespir, 26  
Pol.Ind.Fontsanta  
08970 Sant Joan Despí  
Barcelona - Spain  
Tel. (+34) 933 738 001  
Fax (+34) 933 737 858  
info@rsramonsoler.com

[www.ramonsoler.net](http://www.ramonsoler.net)