

**Ramon Soler®**

## New Fly, monomando de lavabo caño giratorio cromado

Referencia:	<b>571101</b>	Codigo SAP:	<b>57A303579</b>
Serie:	NEW FLY		
Clasificación:	BAÑO		
Subclasificación:	LAVABO		
Acabado:	CROMO		

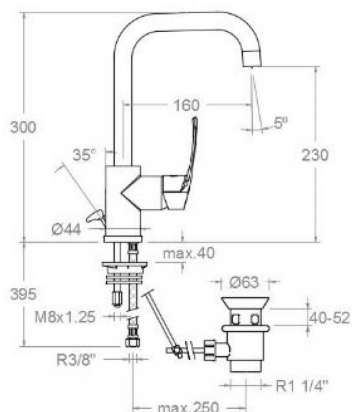
### Características técnicas



- Cartucho cerámico Ø35 mm.
- Sistema de ahorro de agua C2 mediante la apertura de la manecilla en dos fases.
- Caudal a 3 bar: 12 l/min.
- Resistente al choque térmico y químico antilegionela.
- Garantía de 5 años en grifería y 2 años en complementos.
- Presión de uso entre 1-5 bar. Recomendada 3 bar.
- Resiste presiones estáticas igual o inferior a 10 bar y golpes de ariete de 25 bar.
- Nivel acústico a 3 bar: inferior a 20 dB.
- Prestaciones de confort a nivel de fidelidad, sensibilidad y constancia en la selección de la temperatura.
- Temperatura recomendada de agua caliente 55°C. Temperatura máxima de uso 65°C. Máximo 1h a 90°C.
- Superficie cromada: 15 micras de espesor de níquel, 0.3 micras de cromo.
- Sistema Termostop Block de limitación de la temperatura máxima del agua caliente.

### Ensayos

- Ensayos de estanquidad, caudal, comportamiento mecánico bajo presión, resistencia mecánica, dimensiones, acústica y corrosión, realizados según las exigencias de las Normas Europeas EN 817 y EN 248.



### Composicion y recambios

- Manecilla : 5700IFV-35 (57Z304024)
- Distintivo : DT1-CN (252825)
- Cobertor tuerca cartucho : 4980 (252834)
- Tuerca cartucho : TSC350 (253014)
- Cartucho : 35200 (251781)
- Base : 1830 (252960)
- Caño : C2403 (300037)
- Bolsa de sujeción: BSU (AAZ304484)
- Conexiones flexibles : 239 (AAZ301713)



## New Fly chromed, single lever with swivel spout

Reference:	<b>571101</b>	SAP code:	<b>57A303579</b>
Serie:	NEW FLY		
Classification:	BATH		
Subclassification:	BASIN		
Finish:	CHROME		

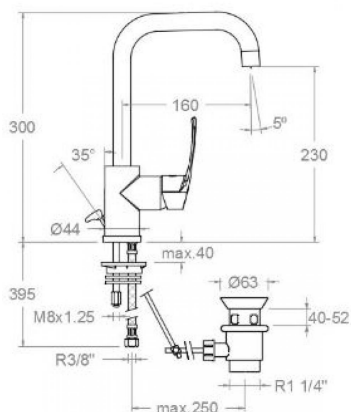
### Technical characteristics



- Ceramic cartridge Ø35 mm.
- Water saving system C2 through the handle opening in two fases.
- Flow rate at 3 bar: 12 l/min.
- Thermal shock resistant and anti-Legionella chemical.
- Guarantee of 5 year for tapware and 2 years for accesories.
- Use pressure between 1-5 bar. Recomend pressure 3 bar.
- Resists static pressure equal to or less than 10 bar and water hammer up to 25 bar.
- 3 bar acoustic level less than 20 dB.
- Comfort benefits of fidelity, sensibility and constancy in temperature selection.
- Recommended temperature for hot water: 55°C. Maximum temperature of use: 65°C up to 1 hour at 90°C.
- Chromed surface: 15 microns thick of nickel and 0.3 microns thick of chrome.
- Termostop Black system for maximum water temperature limitation.

### Tests

- Water tightness, flow rate, mechanical behavior under pressure, mechanical resistance, dimensional, acoustical and corrosion test according to european standards EN 817 and EN 248.



### Composition and spare parts

- Handle: 5700IFV-35 (57Z304024)
- Index: DT1-CN (252825)
- Cartridge nut cover: 4980 (252834)
- Cartridge nut: TSC350 (253014)
- Cartridge: 35200 (251781)
- Base: 1830 (252960)
- Spout: C2403 (300037)
- Fixation bag: BSU (AAZ304484)
- Felxible hose: 239 (AAZ301713)



## New Fly, monocommande de lavabo bec mobile chromé

Référence:	<b>571101</b>	Code SAP:	<b>57A303579</b>
Série:	NEW FLY		
Classification:	SALLE DE BAIN		
Sous-classification:	LAVABO		
Fini:	CHROME		

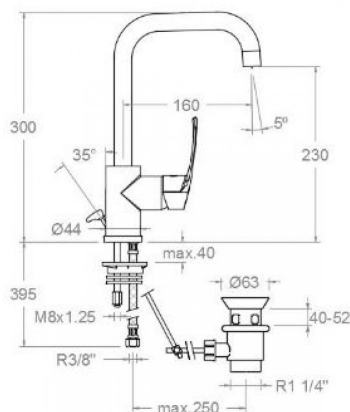
### Caractéristiques techniques



- Cartouche céramique Ø35 mm.
- Système d'économie d'eau C2 à travers de l'ouverture de la manette en deux phases.
- Débit à 3 bar: 12 l/min.
- Résistent au choc thermique et chimique anti-légionelle.
- Garantie de 5 ans en robinetterie et 2 ans en compléments.
- Pression d'utilisation entre 1-5 bar. Recommandée à 3 bar.
- Résiste pressions statiques égal ou inférieur à 10 bar et coups de bélier de 25 bar.
- Niveau acoustique à 3 bar: inférieur à 20 dB.
- Prestations de confort au niveau de fidélité, sensibilité et contance dans la sélection de la température.
- Température recommandée d'eau chaude 55°C. température maximum d'utilisation 65°C. maximum 1h à 90°C.
- Surface chromée: 15 microns d'épaisseur de nickel, 0.3 microns de chrome.
- Système Termostop Block de limitation de la température maximum d'eau chaude.

### Essais

- Essais d'étanchéité, débit, comportement mécanique sous pression, résistance mécanique, dimensions, acoustique et corrosion, fait selon les exigences des Normes Européenne EN 817 et EN 248.



### Composition et pièces de rechange

- Manette: 5700IFV-35 (57Z304024)
- Index: DT1-CN (252825)
- Écrou de fixation cartouche: 4980 (252834)
- Écrou de cartouche: TSC350 (253014)
- Cartouche: 35200 (251781)
- Base: 1830 (252960)
- Bec: C2403 (300037)
- Sac de fixation: BSU (AAZ304484)
- Connexions flexibles: 239 (AAZ301713)



### NEW FLY Waschtisch-Einhebelmischer mit schwenkbarem Rohrauslauf chrom

Referenz:	<b>571101</b>	SAP code:	<b>57A303579</b>
Serie:	NEW FLY		
Klassifizierung:	BADEZIMMER		
Unterklassifizierung:	WASCHTISCH		
Beendet:	CHROM		

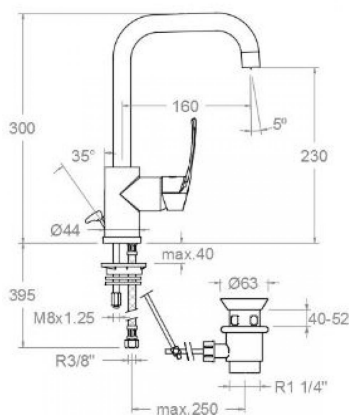
#### Technische eigenschaften



- Keramik-Kartusche  $\varnothing 35\text{mm}$ .
- Wassereinsparung C2, Öffnung über einen Zwischenanschlag, ECAU Zertifizierung.
- Durchfluss bei 3 bar: 12 l/min.
- Widerstandsfähigkeit bei Anti-Legionellen Temperaturschock.
- Garantie von 5 Jahre in Armaturen und 2 Jahre in Zubehöre- und Komponenten.
- Benutzungsdruk zwischen 1 bis 5 bar.Optimales Benutzungsdruk bei 3 bar.
- Druckdicht bei Werten gleich oder unterhalb der 10 bar und Rückschläge von 25 bar.
- Geräuscherzeugung bei 3 bar: bleiben unterhalb der 20 dB.
- Die Komfortleistungen auf Niveau von Treue, Sensibilität und Beständigkeit bei Temperaturen Auswahl.
- Heisswassertemperatur-Empfehlung von  $55^{\circ}\text{C}$ . Maximale Temperatur bei  $65^{\circ}\text{C}$ . Maximal 1 Stunde bei  $90^{\circ}\text{C}$ .
- Zweischichtverchromung: 15 Mikrometer Nickel, 0,3 Mikrometer Chrom.
- Tempostop Blocksystem, Wasserdurchfluss verriegelt und verhindert ist um die Verbrennungen automatisch zu vermeiden.

#### Tests

- Dichtungprüfung, Durchflussprüfung, Mechanische Druckprüfung, Widerstandprüfung, Maßprüfung, Geräuscherprüfung, Korrosiverprüfung, gegenüber EN 817 und EN 248.



#### Zusammensetzung und ersatzteile

- Hebel: 5700IFV-35 (57Z304024)
- Merkmal: DT1-CN (252825)
- Kartuschenringblende: 4980 (252834)
- Kartuschenmutter: TSC350 (253014)
- Kartusche: 35200 (251781)
- Sockel: 1830 (252960)
- Auslauf: C2403 (300037)
- Befestigungstasche: BSU (AAZ304484)
- Flexibler Edelstahlschlauch: 239 (AAZ301713)





Industias Ramon Soler, S.A.  
Vallespir, 26  
Pol.Ind.Fontsanta  
08970 Sant Joan Despí  
Barcelona - Spain  
Tel. (+34) 933 738 001  
Fax (+34) 933 737 858  
info@rsramonsoler.com

[www.ramonsoler.net](http://www.ramonsoler.net)