

Ramon Soler[®]

Alexia, monomando de lavabo cromado

Referencia:	360102	Codigo SAP:	36A303691
Serie:	ALEXIA		
Clasificación:	BAÑO		
Subclasificación:	BIDE		
Acabado:	CROMO		

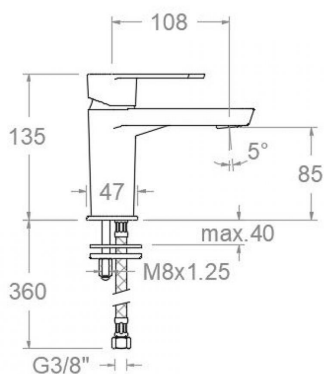
Características técnicas



- Cartucho cerámico Ø35 mm.
- Sistema de ahorro de agua S2 mediante la apertura de la manecilla en dos fases.
- Caudal a 3 bar: 12 l/min.
- Resistente al choque térmico y químico antilegionela.
- Garantía de 5 años en grifería y 2 años en complementos.
- Presión de uso entre 1-5 bar. Recomendada 3 bar.
- Resiste presiones estáticas igual o inferior a 10 bar y golpes de ariete de 25 bar.
- Nivel acústico a 3 bar: inferior a 20 dB.
- Prestaciones de confort a nivel de fidelidad, sensibilidad y constancia en la selección de la temperatura.
- Temperatura recomendada de agua caliente 55°C. Temperatura máxima de uso 65°C. Máximo 1h a 90°C.
- Superficie cromada: 15 micras de espesor de níquel, 0.3 micras de cromo.
- Sistema Termostop Block de limitación de la temperatura máxima del agua caliente.

Ensayos

- Ensayos de estanquidad, caudal, comportamiento mecánico bajo presión, resistencia mecánica, dimensiones, acústica y corrosión, realizados según las exigencias de las Normas Europeas EN 817 y EN 248.



Composicion y recambios

- Manecilla : 3600-35 (36Z303036)
- Distintivo : DT1-CN (252825)
- Cobertor tuerca cartucho : 4980 (252834)
- Tuerca cartucho : TSC351 (250863)
- Anillo limitador de temperatura: ALT350 (300062)
- Cartucho : 35100-3 (AAZ300855)
- Aireador : 1516 (239469)
- Porta cadenilla : PCV (AAZ304462)
- Base : 3630 (36Z300857)
- Bolsa de sujeción: BSU (AAZ304484)
- Conexiones flexibles : 237 (AAZ300858)



Alexia, washbasin mixer, chromed

Reference:	360102	SAP code:	36A303691
Serie:	ALEXIA		
Classification:	BATH		
Subclassification:	BIDE		
Finish:	CHROME		

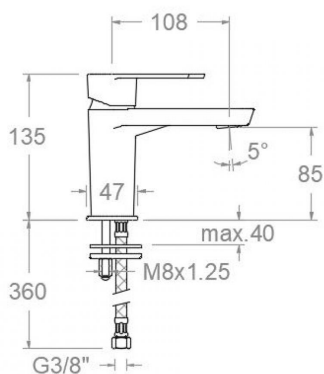
Technical characteristics



- Ceramic cartridge Ø35 mm.
- Water saving system S2 through the handle opening in two fases.
- Flow rate at 3 bar: 12 l/min.
- Thermal shock resistant and anti-Legionella chemical.
- Guarantee of 5 year for tapware and 2 years for accesories.
- Use pressure between 1-5 bar. Recomendated pressure 3 bar.
- Resists static pressure equal to or less than 10 bar and water hammer up to 25 bar.
- 3 bar acoustic level less than 20 dB.
- Comfort benefits of fidelity, sensibility and constancy in temperature selection.
- Recomendated temperature for hot water: 55°C. Maximum temperature of use: 65°C up to 1 hour at 90°C.
- Chromed surface: 15 microns thick of nickel and 0.3 microns thick of chrome.
- Termostop Black system for maximum water temperature limitation.

Tests

- Water tightness, flow rate, mechanical behavior under pressure, mechanical resistance, dimensional, acoustical and corrosion test according to european standards EN 817 and EN 248.



Composition and spare parts

- Handle: 3600-35 (36Z303036)
- Index: DT1-CN (252825)
- Cartridge nut cover: 4980 (252834)
- Cartridge nut: TSC351 (250863)
- Temperature limiter ring: ALT350 (300062)
- Cartidge: 35100-3 (AAZ300855)
- Aerator: 1516 (239469)
- Chain holder: PCV (AAZ304462)
- Base: 3630 (36Z300857)
- Fixation bag: BSU (AAZ304484)
- Felxible hose: 237 (AAZ300858)



Alexia, monocommande de lavabo chromé

Référence:	360102	Code SAP:	36A303691
Série:	ALEXIA		
Classification:	BAIN		
Sous-classification:	BIDET		
Fini:	CHROME		

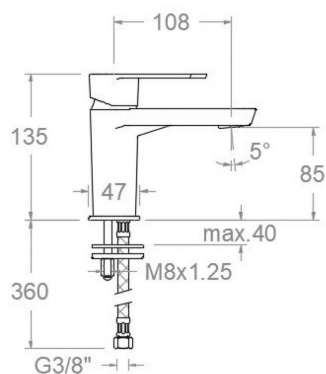
Caractéristiques techniques



- Cartouche céramique Ø35 mm.
- Système d'économie d'eau S2 à travers de l'ouverture de la manette en deux phases.
- Débit à 3 bar: 12 l/min.
- Résistent au choc thermique et chimique anti-légionelle.
- Garantie de 5 ans en robinetterie et 2 ans en compléments.
- Pression d'utilisation entre 1-5 bar. Recommandée à 3 bar.
- Résiste pressions statiques égal ou inférieur à 10 bar et coups de bélier de 25 bar.
- Niveau acoustique à 3 bar: inférieur à 20 dB.
- Prestations de confort au niveau de fidélité, sensibilité et contance dans la sélection de la température.
- Température recommandée d'eau chaude 55°C. température maximum d'utilisation 65°C. maximum 1h à 90°C.
- Surface chromée: 15 microns d'épaisseur de nickel, 0.3 microns de chrome.
- Système Termostop Block de limitation de la température maximum d'eau chaude.

Essais

- Essais d'étanchéité, débit, comportement mécanique sous pression, résistance mécanique, dimensions, acoustique et corrosion, fait selon les exigences des Normes Européenne EN 817 et EN 248.



Composition et pièces de rechange

- Manette: 3600-35 (36Z303036)
- Index: DT1-CN (252825)
- Écrou de fixation cartouche: 4980 (252834)
- Écrou de cartouche: TSC351 (250863)
- Bague limiteur de température: ALT350 (300062)
- Cartouche: 35100-3 (AAZ300855)
- Aérateur: 1516 (239469)
- Porte chaînette: PCV (AAZ304462)
- Base: 3630 (36Z300857)
- Sac de fixation: BSU (AAZ304484)
- Connexions flexibles: 237 (AAZ300858)



ALEXIA Waschtisch-Einhebelmischer chrom

Referenz:	360102	SAP code:	36A303691
Serie:	ALEXIA		
Klassifizierung:	WANNENFÜLL		
Unterklassifizierung:	BIDET		
Beendet:	CHROM		

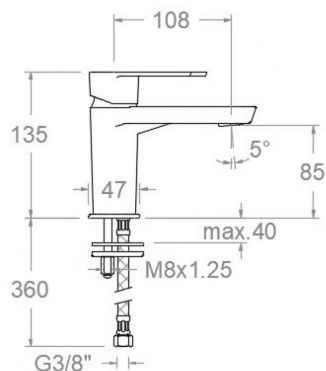
Technische eigenschaften



- Keramik-Kartusche $\varnothing 35\text{mm}$.
- Wassereinsparung S2, Öffnung über einen Zwischenanschlag.
- Durchfluss bei 3 bar: 12 l/min.
- Widerstandsfähigkeit bei Anti-Legionellen Temperaturschock.
- Garantie von 5 Jahre in Armaturen und 2 Jahre in Zubehöre- und Komponenten.
- Benutzungsdruck zwischen 1 bis 5 bar. Optimales Benutzungsdruck bei 3 bar.
- Druckdicht bei Werten gleich oder unterhalb der 10 bar und Rückschläge von 25 bar.
- Geräuscherzeugung bei 3 bar: bleiben unterhalb der 20 dB.
- Die Komfortleistungen auf Niveau von Treue, Sensibilität und Beständigkeit bei Temperaturen Auswahl.
- Heisswassertemperatur-Empfehlung von 55°C . Maximale Temperatur bei 65°C . Maximal 1 Stunde bei 90°C .
- Zweischichtverchromung: 15 Mikrometer Nickel, 0,3 Mikrometer Chrom.
- Tempostop Blocksystem, Wasserdurchfluss verriegelt und verhindert ist um die Verbrennungen automatisch zu vermeiden.

Tests

- Dichtungprüfung, Durchflussprüfung, Mechanische Druckprüfung, Widerstandprüfung, Maßprüfung, Geräuscherprüfung, Korrosiverprüfung, gegenüber EN 817 und EN 248.



Zusammensetzung und ersatzteile

- Hebel: 3600-35 (36Z303036)
- Merkmal: DT1-CN (252825)
- Kartuschenringblende: 4980 (252834)
- Kartuschenmutter: TSC351 (250863)
- Temperatur Begrenzungring: ALT350 (300062)
- Kartusche: 35100-3 (AAZ300855)
- Luftsprudler: 1516 (239469)
- Kettenöse: PCV (AAZ304462)
- Sockel: 3630 (36Z300857)
- Befestigungstasche: BSU (AAZ304484)
- Flexibler Edelstahlschlauch: 237 (AAZ300858)





Industias Ramon Soler, S.A.
Vallespir, 26
Pol.Ind.Fontsanta
08970 Sant Joan Despí
Barcelona - Spain
Tel. (+34) 933 738 001
Fax (+34) 933 737 858
info@rsramonsoler.com

www.ramonsoler.net