

**Ramon Soler®**

## Gran Ducha termostática, con sistema S2, con columna extensible, con ducha de ABS cuadrada Ø 225 mm

Referencia: **9454RPK225** Código SAP: **94-261663**

Serie: **BLAUTHERM**

Clasificación: **BAÑO**

Subclasificación: **DUCHA**

Acabado: **CROMO**

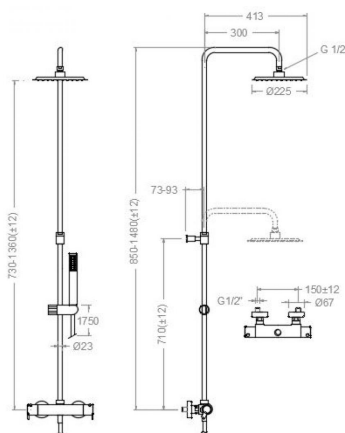
### Características técnicas



- Cartucho Termostático ø34.
- Distribuidor 2 vías con cierre
- Caudal a 3 bar: 12 l/min en salida teleducha y 16 l/min en salida rociador.
- Resistente al choque térmico y químico antilegionela.
- Garantía de 5 años en grifería y 2 años en complementos.
- Presión de uso entre 1-5 bar. Recomendada 3 bar.
- Resiste presiones estáticas igual o inferior a 10 bar y golpes de ariete de 25 bar.
- Nivel acústico a 3 bar: inferior a 20 dB.
- Prestaciones de confort a nivel de fidelidad, sensibilidad y constancia en la selección de la temperatura.
- Temperatura recomendada de agua caliente 55°C. Temperatura máxima de uso 65°C. Máximo 1h a 90°C.
- Instalación mínima recomendada con calentadores a gas o eléctricos a partir de 10 litros y una potencia de 18 Kw.
- Rápida respuesta a variaciones de temperatura. Tiempo máximo 1 segundo.
- Cartucho termostático con Sistema Hot Block de seguridad antiquemaduras.
- Sistema Termostop de bloqueo de la temperatura a 38°.
- Superficie cromada: 15 micras de espesor de níquel, 0.3 micras de cromo.
- Sistema Cooltouch que mantiene las griferías frías-templadas al tacto.

### Ensayos

- Ensayos de estanquidad, caudal, comportamiento mecánico bajo presión, resistencia mecánica, dimensiones, acústica y corrosión, realizados según las exigencias de las Normas Europeas EN 1111 y EN 248.



### Composicion y recambios

- Volante Tem.: 9451I (261917)
- Volante caudal: 9457I (261918)
- Tapa del volante : 3761 (201129)
- Cartucho : 4000 (210849)
- Cartucho termostático: 1701T (261919)
- Tuerca cartucho : TSC354 (261914)
- Valvula antiretorno : ARD15 (181680)
- Floron + excentrica : 1332 (261953)
- Ducha de mano : 4713P (255579)
- Flexo de ducha : 2471C (255471)
- Rociador: RPK225 (255570)
- Columna de ducha: DN130 (218427)
- Anillo limitador de temperatura: ALT5 (261920)





## Thermostatic telescopic shower column Thermostat Brausebatterie mit Brausestange und Antikalk-Regenbrause 225x225 mm (ABS)

Reference: **9454RPK225** SAP code: **94-261663**

Serie: **BLAUTHERM**

Classification: **BATH**

Subclassification: **SHOWER**

Finish: **CHROME**

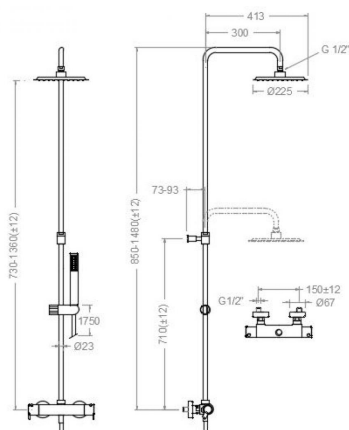
### Technical characteristics



- Thermostatic cartridge Ø34.
- Diverter 2 ways with closure.
- Flow rate at 3 bar: 12 l/min through hand shower outlet and 16 l/min through showerhead outlet.
- Thermal shock resistant and anti-Legionella chemical.
- Guarantee of 5 year for tapware and 2 years for accesories.
- Use pressure between 1-5 bar. Recomend pressure 3 bar.
- Resists static pressure equal to or less than 10 bar and water hammer up to 25 bar.
- 3 bar acoustic level less than 20 dB.
- Comfort benefits of fidelity, sensibility and constancy in temperature selection.
- Recomend temperature for hot water: 55°C. Maximum temperature of use: 65°C up to 1 hour at 90°C.
- Minimum installation required with gas or electrical water heaters from 10 liters with 18 Kw of power.
- Quick response to temperature variations. Maximum time of 1 second.
- Thermostatic cartridge with Hot Block system for anti burn safety.
- Termostop system for blocking temperature at 38°C.
- Chromed surface: 15 microns thick of nickel and 0.3 microns thick of chrome.
- Cooltouch system that maintains the tapware cold-temperate to the touch.

### Tests

- Water tightness, flow rate, mechanical behavior under pressure, mechanical resistance, dimensional, acoustical and corrosion test according to european standards EN 1111 and EN 248.



### Composition and spare parts

- Handle wheel temperature: 9451I (261917)
- Handle wheel flow: 9457I (261918)
- Handle wheel cover: 3761 (201129)
- Cartridge: 4000 (210849)
- Thermostatic cartridge: 1701T (261919)
- Cartridge nut: TSC354 (261914)
- Check valve: ARD15 (181680)
- Escutcheon + Eccentric: 1332 (261953)
- Hand shower: 4713P (255579)
- Shower flexible hose: 2471C (255471)
- Shower head: RPK225 (255570)
- Shower column: DN130 (218427)
- Temperature limiter ring: ALT5 (261920)





**Colonne thermostatique douche. Poignées laiton. Blocage T°38°C. Tube télescopique. Douche laiton anticalcaire 225mm. Douchette ABS 1 jet. Flexible arg**

Référence: **9454RPK225** Code SAP: **94-261663**

Série: **BLAUTHERM**

Classification: **BAIN**

Sous-classification: **DOUCHE**

Fini: **CHROME**

**Caractéristiques techniques**



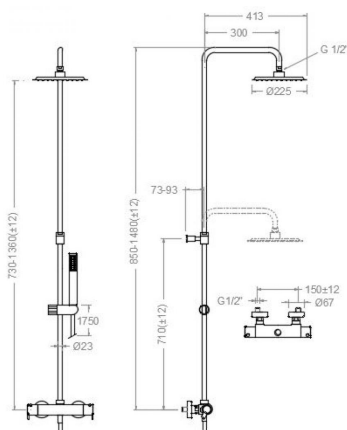
- Cartouche Thermostatique ø34.
- Distributeur 2 voies avec fermeture
- Débit à 3 bar: 12 l/min en sortie douchette et 16 l/min en sortie douche de tête.
- Résistent au choc thermique et chimique anti-légionelle.
- Garantie de 5 ans en robinetterie et 2 ans en compléments.
- Pression d'utilisation entre 1-5 bar. Recommandée à 3 bar.
- Résiste pressions statiques égal ou inférieur à 10 bar et coups de bélier de 25 bar.
- Niveau acoustique à 3 bar: inférieur à 20 dB.
- Prestations de confort au niveau de fidélité, sensibilité et contance dans la sélection de la température.
- Température recommandée d'eau chaude 55°C. température maximum d'utilisation 65°C. maximum 1h à 90°C.
- Installation minimum recommandée avec Chauffe-eau à gaz ou électrique à partir de 10 litres et une puissance de 18 Kw.
- Rapide réponse à variations de température. Temps maximum 1 seconde.
- Cartouche Thermostatique avec système Hot Block de sécurité anti-brullure.
- Système Termostop de blocage de la température à 38°.
- Surface chromée: 15 microns d'épaisseur de nickel, 0.3 microns de chrome.
- Système Cooltouch qui garde la robinetterie froids-chaudes au toucher.

**Essais**

- Essais d'étanchéité, débit, comportement mécanique sous pression, résistance mécanique, dimensions, acoustique et corrosion, fait selon les exigences des Normes Européenne EN 1111 et EN 248.

**Composition et pièces de rechange**

- Croisillon de température: 94511 (261917)
- Croisillon de débit: 94571 (261918)
- Enjoliveur du croisillon: 3761 (201129)
- Cartouche: 4000 (210849)
- Cartouche thermostatique: 1701T (261919)
- Écrou de cartouche: TSC354 (261914)
- Clapet anti-retour: ARD15 (181680)
- Rosace + Excentrique: 1332 (261953)
- Douchette à main: 4713P (255579)
- Flexible de douche: 2471C (255471)
- Pomme de douche: RPK225 (255570)
- Colonne de douche: DN130 (218427)
- Baigne limiteur de température: ALT5 (261920)





**Brausebatterie mit Brausestange und Antikalk-Regenbrause  
225x225 mm (ABS)**

Referenz:	<b>9454RPK225</b>	SAP code:	<b>94-261663</b>
Serie:	BLAUTHERM		
Klassifizierung:	WANNENFÜLL		
Unterklassifizierung:	BRAUSEBATTERIE		
Beendet:	CHROM		

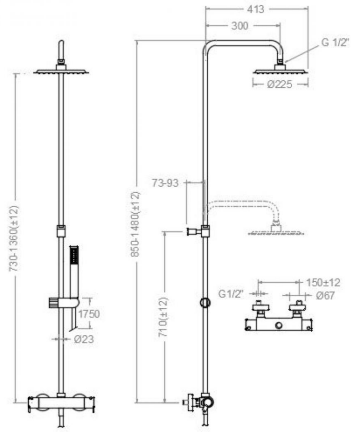
**Technische eigenschaften**

- Thermostat-Kartusche ø34.
- 2-Wege-Umsteller mit Stop.
- Durchfluss bei 3 bar: 12 l/min ausgang Handbrause und 16 l/min ausgang Regenbaruse.
- Widerstandsfähigkeit bei Anti-Legionellen Temperaturschock.
- Garantie von 5 Jahre in Armaturen und 2 Jahre in Zubehöre- und Komponenten.
- Benutzungsdruck zwischen 1 bis 5 bar.Optimales Benutzungsdruck bei 3 bar.
- Druckdicht bei Werten gleich oder unterhalb der 10 bar und Rückschläge von 25 bar.
- Geräuscherzeugung bei 3 bar: bleiben unterhalb der 20 dB.
- Die Komfortleistungen auf Niveau von Treue, Sensibilität und Beständigkeit bei Temperaturen Auswahl.
- Heisswassertemperatur-Empfehlung von 55°C. Maximale Temperatur bei 65°C. Maximal 1 Stunde bei 90°C.
- Minimum durchflussvolum von 10 liters für Warmwasserboiler und minimum Potenz von 18 Kw.
- Schnell Reaktion, weniger als 1 Sekunde auf Temperatur- und Durchflussänderung.
- Thermostat-Kartusche mit Hotblock Sicherheitssysteme um Verbrennungen zu vermeiden.
- Termostop-System mit Temperatursperre bei 38°C.
- Zweischichtverchromung: 15 mikrometer Nickel, 0,3 mikrometer Chrom.
- Der Cooltouch Systeme haltet die Thermostatarmaturen unter eine angenehme Temperatur.

**Tests**

- Dichtungprüfung, Durchflussprüfung, Mechanische Druckprüfung, Widerstandprüfung, Maßprüfung, Geräuscherprüfung, Korrosiverprüfung, gegenüber EN 1111 und EN 248.





## Zusammensetzung und ersatzteile

- Griff temperatur: 9451I (261917)
- Griff durchfluss: 9457I (261918)
- Griff-Index: 3761 (201129)
- Kartusche: 4000 (210849)
- Thermostatkartusche: 1701T (261919)
- Kartuschenmutter: TSC354 (261914)
- Rückflussverhinderungsventil : ARD15 (181680)
- S-Anschluss + Zierblende: 1332 (261953)
- Handbrause: 4713P (255579)
- Brauseschlauch: 2471C (255471)
- Duschkopf: RPK225 (255570)
- Brausestange: DN130 (218427)
- Temperatur Begrenzungring: ALT5 (261920)





Industias Ramon Soler, S.A.  
Vallespir, 26  
Pol.Ind.Fontsanta  
08970 Sant Joan Despí  
Barcelona - Spain  
Tel. (+34) 933 738 001  
Fax (+34) 933 737 858  
info@rsramonsoler.com

[www.ramonsoler.net](http://www.ramonsoler.net)